

## Säulengehäuse "S"

Artikelnummer: 111871021394300

### Bedienung

- Frontplatte mit 6 Stück Schrauben (M5) demontierbar
- Zum Aufdübeln

### Leistungsmerkmale

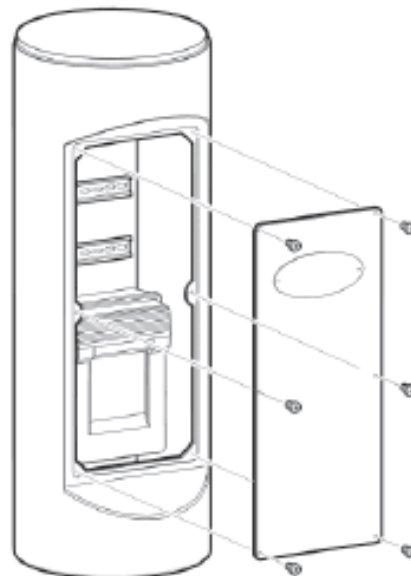
- Zur Aufnahme der Pollersteuerung, sowie der Detektoren und Befehlsgebern wie z.B. Funkempfänger oder Schlüsselschaltern
- Formschönes Design
- Farblich passend zum Poller

### Technische Daten

- Abmessungen : H x B 888 x 320 (oben 314 mm)
- Revisionsfrontplatte : H x B 577 x 237 mm
- Stärke des oberen Deckels : 5 mm
- Standardfarbe : RAL 7031 Blaugrau (KTL-Beschichtung)
- Gewicht : 30 kg
- Schutzart : IP 65

### Optionen

- Erweiterung durch eine baugleiche Aufsatzsäule zum Einbau von Befehlsgebern wie Kartenleser, Sprechstellen, Schlüsselschaltern
- 360°LED-Rot/Grün-Leuchte in Säulenkopf (Höhe 30 mm)



[Details zu RAL-Tabelle](#)

