

## Säulengehäuse "M"

Artikelnummer 111871021394330

### Bedienung

- Obere Frontplatte abschraubbar mit 6 M5 Schrauben
- Untere Frontplatte abschraubbar mit 6 M5 Schrauben

### Leistungsmerkmale

- Passend zu den ACOTEC Polleranlagen, bestehend aus einem oberen und einem unterem Gehäuseteilstück, sowie einer Abschlussplatte
- Große Montageplatte für die Pollersteuerung und einem optionalen Akkupack, sowie zur Aufnahme von Schleifendetektoren
- Zum Aufdübeln
- Obere Frontplatte aus Aluminium silberfarbend, zur Aufnahme von Kartenlesern, Sprechstellen oder einer Ampel
- Untere Frontplatte aus Stahlblech mit einer KTL-Lackierung
- Dach mit 360°LED Signalleuchte in Höhe von 30 mm

### Technische Daten

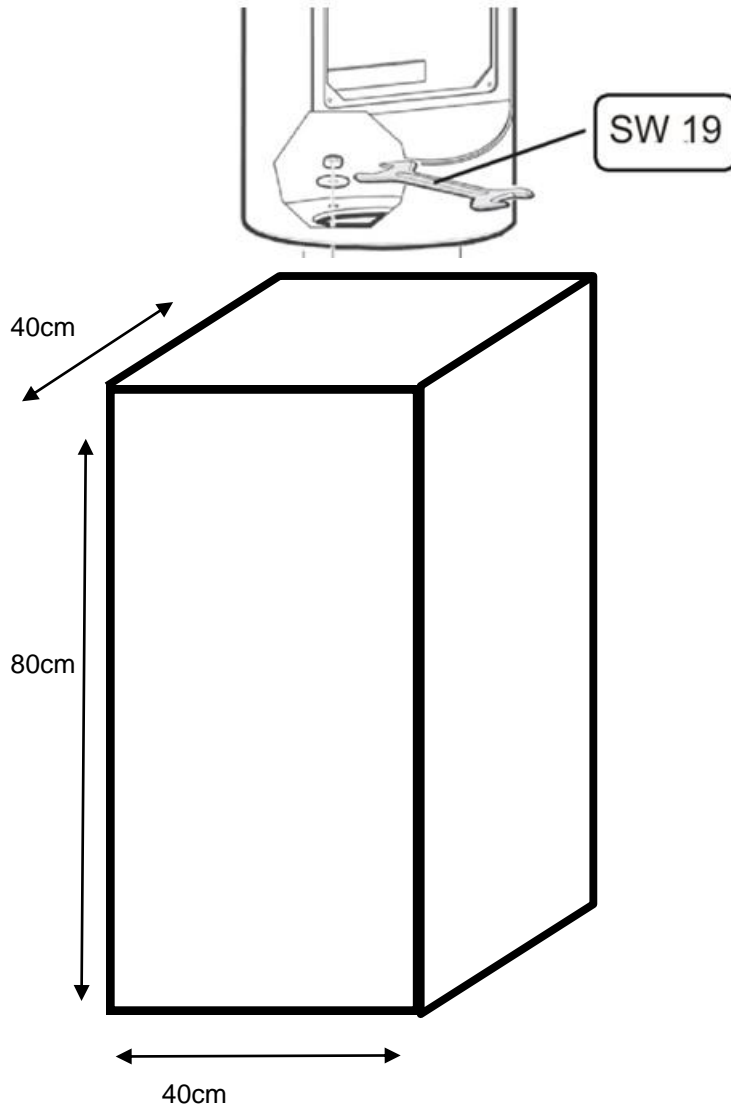
- Gehäusematerial : Stahlblech, mit KTL-Lackierung (Grau)
- Abmessung : H x B 1806 x 320 mm (inkl. LED-Aufsatzleuchte)
- Abmessung Unterteil : H x B 888 x 320 mm
- Abmessung Oberteil : H x B 888 x 320 mm
- Abmessung Deckel : H x B 30 x 320 mm
- Schutzart : IP 65
- Standardfarbe : Grau
- Gewicht : 60 kg

### Optionen

- Ampeleinsatz (2- oder 3-feldrig)
- 90 db Signalhorn
- Frontplatte mit Lochbild für Hinterbausprechstelle, Ruftaster
- Einbau unterschiedlichster Komponenten wie:  
Schlüsselschalter,  
Codetastaturen,  
Zutrittskontrollen,  
Videosprechstellen



**Fundament**



**Zuführung Leerrohr Mitte Fundament max. DN80**