

Modulstandsäule PKW "P3-S"

Stücklistennummer: 153300000s71125

Bedienung

- Große, herausnehmbare, vorderseitige Servicetür
- Herausnehmbare Frontplatte
- Verschließbar, inkl. einem Ersatzschlüssel



Leistungsmerkmale

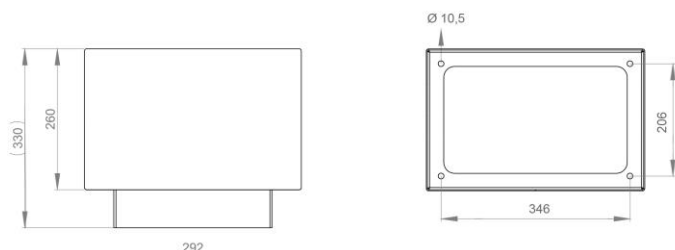
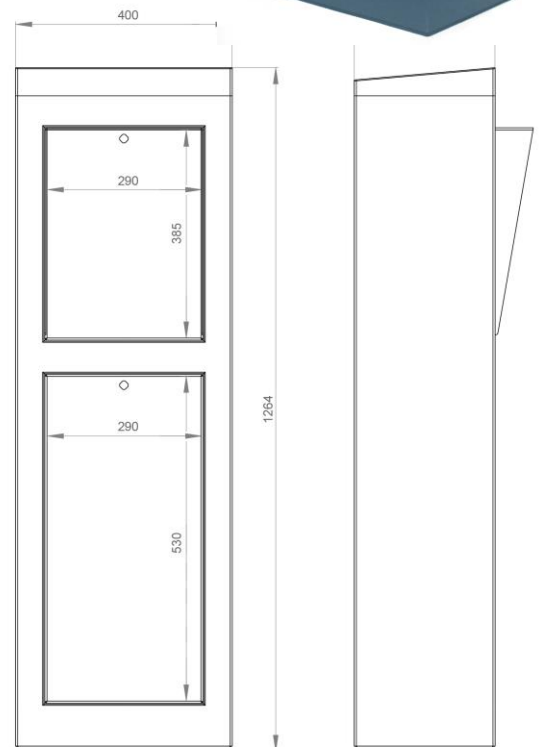
- Selbsttragendes Stahlgehäuse mit 2 mm Wandstärke
- Kein Fundamentrahmen notwendig
- Frontplatte aus Aluminium RAL 9006 Weißaluminium pulverbeschichtet mit Ausschnitte für eine Sprechstelle
- Dach mit leichtem Schrägablauf für Regenwasser

Technische Daten

- Gehäusematerial : Stahl 2mm KTL beschichtet
- Abmessung Frontseite : H x B x T 1264 x 400 x 260 mm
- Abmessung Rückseite : H x B x T 1262 x 400 x 260 mm
- Höhe Bedienfeld : 720 mm - 1120 mm
- Max. Einbaumaße : H x B x T 315 x 280 x 230 mm
- Standardfarbe : RAL 7031 Blaugrau
- Gewicht : 15 kg

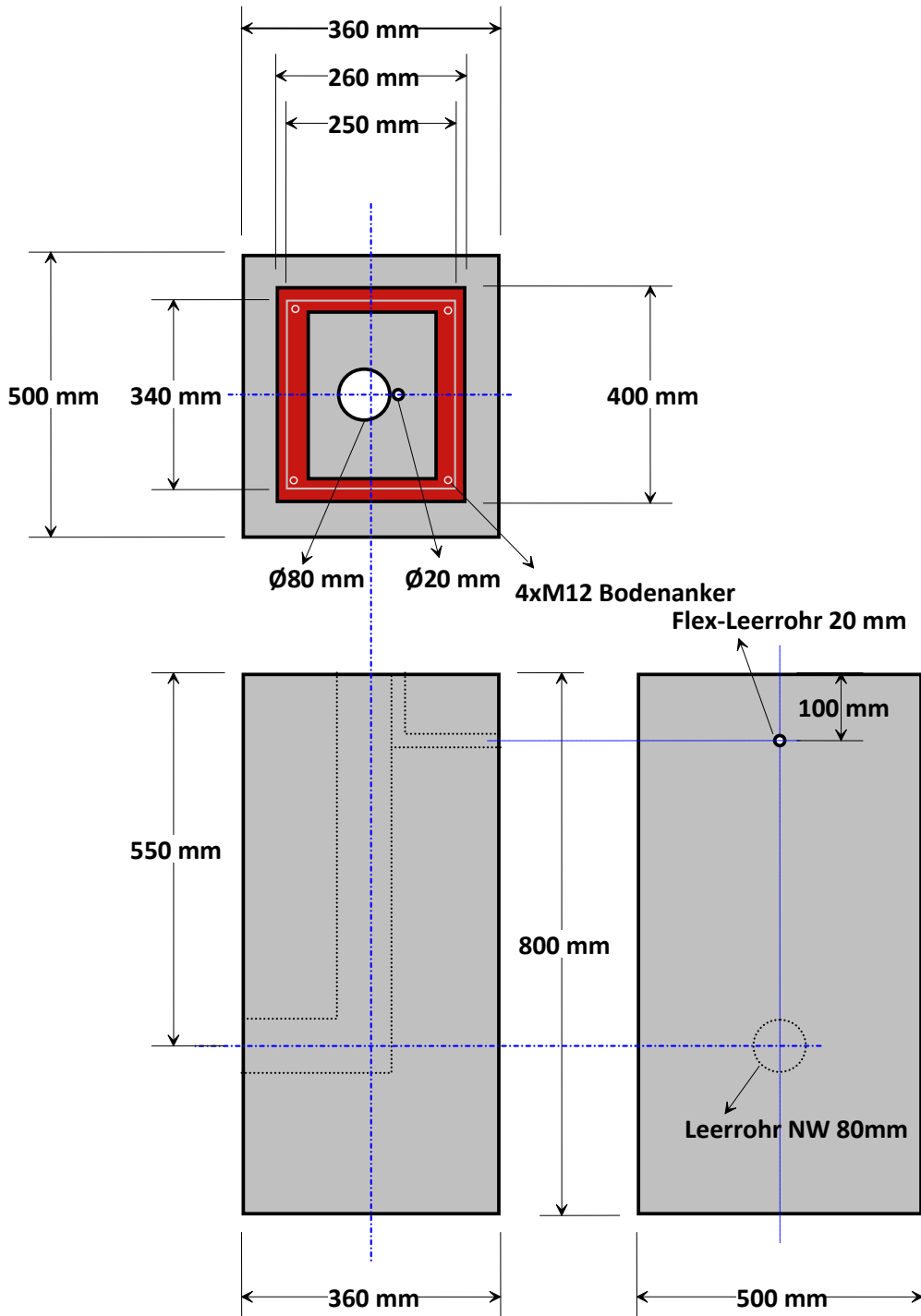
Optionen

- Jede RAL Farbe sowie DB 703 gegen Aufpreis möglich
- Einbau unterschiedlichster Komponenten wie:
 - Schlüsselschalter,
 - Codetastaturen,
 - Zutrittskontrollen,
 - Münzprüfer
 - Videosprechstellen
 - Displays...



Alle Angaben in mm

Fundamentplan Standsäule für PKW "Modul-P3"



F.0000.320100.000.02.dsf