

## Modulstandsäule Fussgänger "F3-S"

Stücklistennummer: 133800000s71123

### Bedienung

- Große, herausnehmbare, vorderseitige Servicetür
- Herausnehmbare Frontplatte
- Verschließbar, inkl. einem Ersatzschlüssel



### Leistungsmerkmale

- Selbsttragendes Stahlgehäuse mit 2 mm Wandstärke
- Kein Fundamentrahmen notwendig
- Frontplatte aus Aluminium RAL 9006 Weißaluminium pulverbeschichtet mit Ausschnitten für eine Sprechstelle
- Dach mit leichtem Schrägablauf für Regenwasser

### Technische Daten

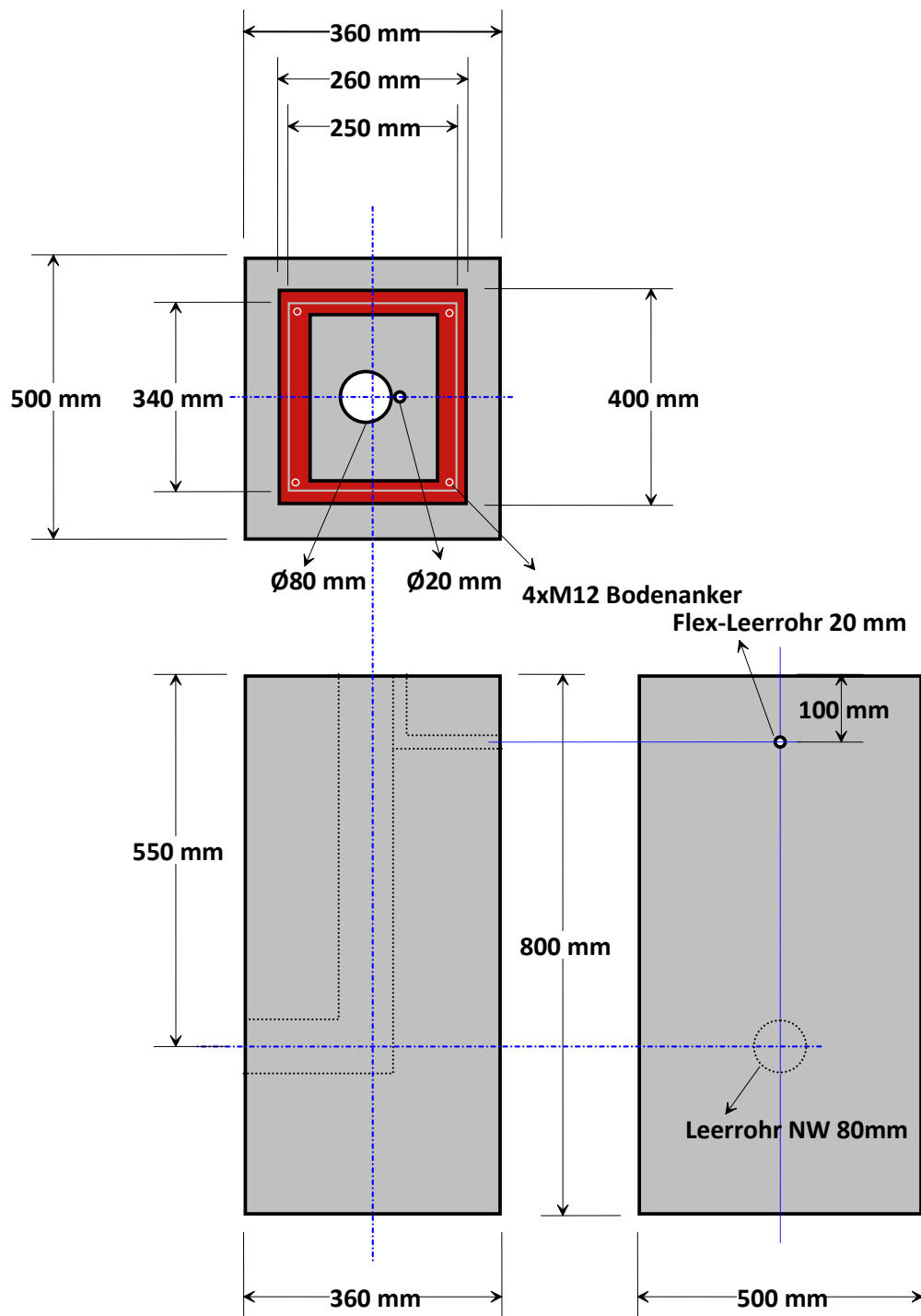
- Gehäusematerial : Stahl 2mm KTL beschichtet
- Abmessung Frontseite : H x B x T 1664 x 400 x 260 mm
- Abmessung Rückseite : H x B x T 1659 x 400 x 260 mm
- Höhe Bedienfeld : 1120 mm - 1520 mm
- Max. Einbaumaße : H x B x T 315 x 280 x 230 mm
- Standardfarbe : RAL 7031 Blaugrau
- Gewicht : 43 kg

### Optionen

- Jede RAL Farbe sowie DB 703 gegen Aufpreis möglich
- Einbau unterschiedlichster Komponenten wie:
  - Schlüsselschalter,
  - Codetastaturen,
  - Zutrittskontrollen,
  - Münzprüfer
  - Videosprechstellen
  - Displays...



**Fundamentplan**



F.0000.320100.000.02.dsf