

Dreh Sperre "DS602"

Artikelnummer: 154271171101102

Bedienung

- Wird freigegeben durch Impulsgeber wie Kartenleser, Sprechstelle, Bedienpult oder Schlüsseltaster
- Bei Stromausfall sind beide Drehrichtungen frei (werkseitige Voreinstellung - optional änderbar)

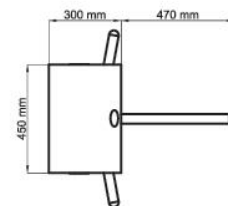
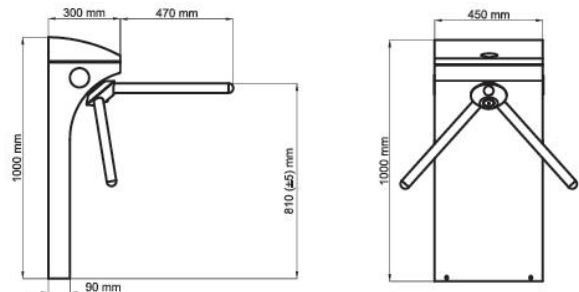
Leistungsmerkmale

- Die Arme des Sperrelementes werden aus Ø40 mm Edelstahl-Rundrohren gefertigt
- Das Gehäuse wird auf das Fundament aufgedübelt
- Inkl. LED mit Richtungsanzeige
- Vorgerüstet für bauseitige Zutrittskontrolle



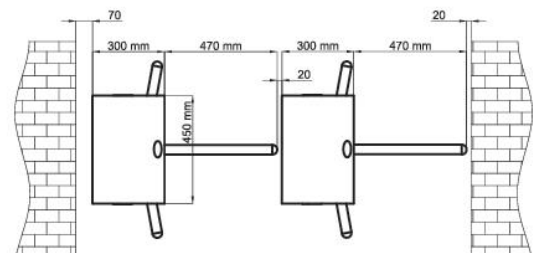
Technische Daten

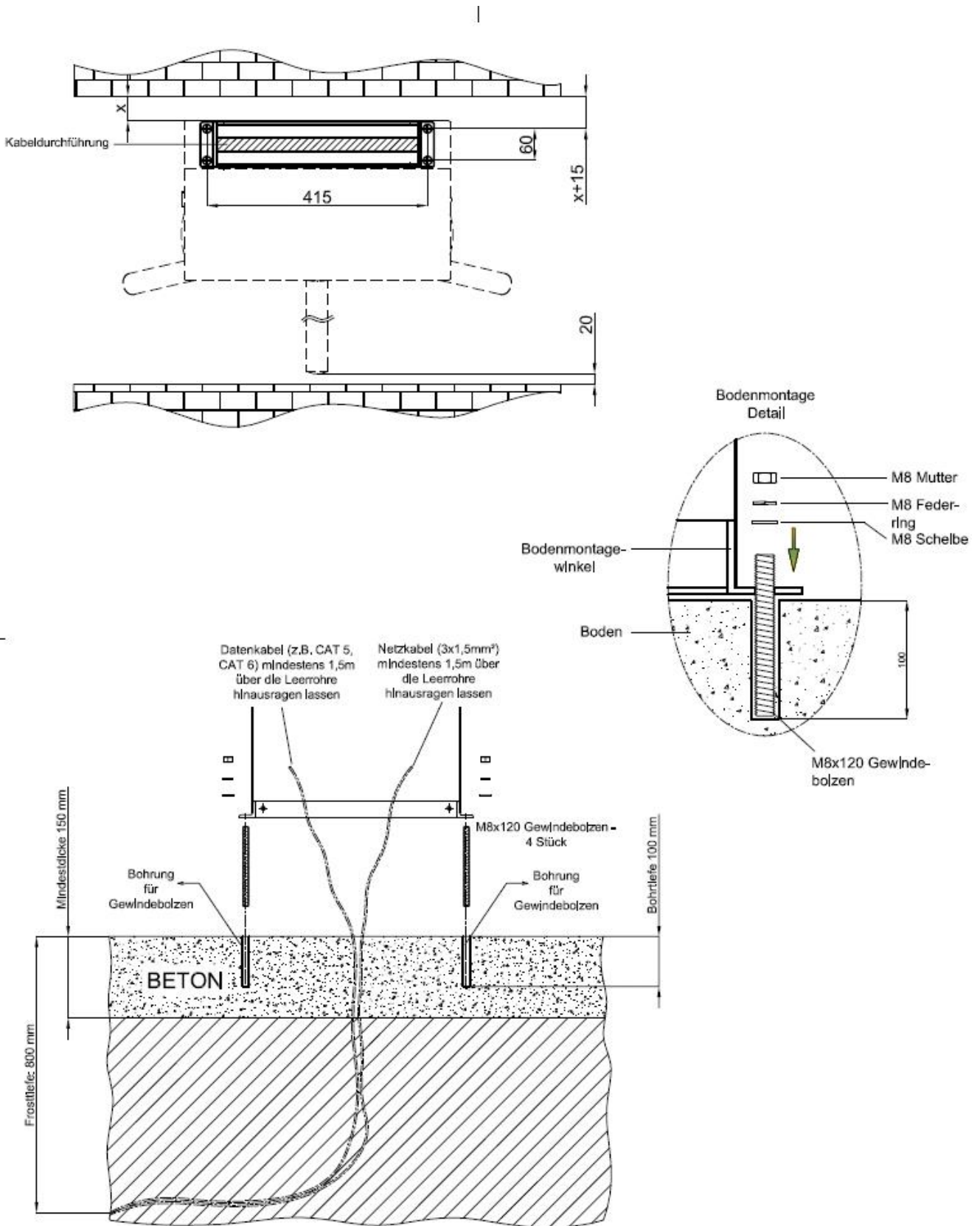
- Elektrische Freigabe / Manuelle Drehbewegung
- Spannungsversorgung : 230 V +-10% 50/60 Hz
- Leistungsaufnahme : ~ 60 W
- Farbe : AISI 304 Edelstahl gebürstet
- Höhe : 1.000 mm
- Breite : 300 mm
- Sockelbreite : 90 mm
- Tiefe : 450 mm
- Durchgangsbreite : 470 mm
- Durchgangsfrequenz : ~ 90 Personen/Minute
- Schutzart : IP 56 Outdoor Modell



Optionen

- AISI 316 Edelstahl
- Gegen Mehrpreis in RAL-Farbtönen nach Wahl
- Mit Zutrittskontrolle, Schalter oder Pult lieferbar
- Auf Wunsch mit RS232, RS485 oder LAN Schnittstelle
- Drucksensor mit Audio-Alarm
- Umklappbare Arme (Drop-Arm-System)





4