

## Poller "S" 115/500

Artikelnummer: 111871021303000

### Bedienung

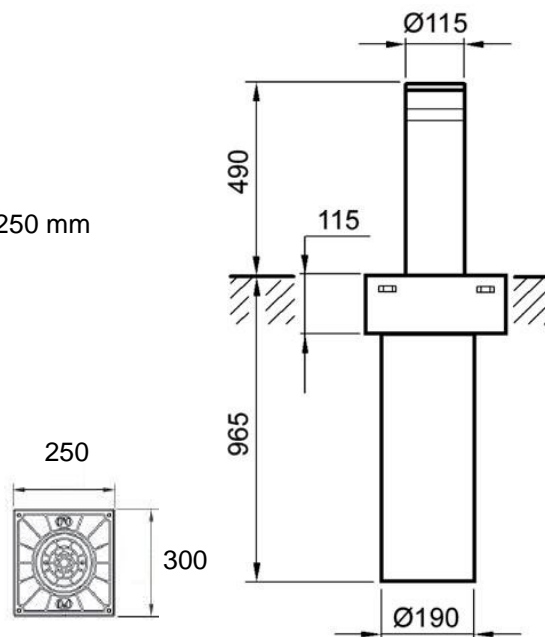
- Aushub wird ausgelöst durch Impulsgeber wie Kartenleser, Funksender, GSM-Modul oder Schlüsseltaster
- Automatisches Absenken bei Spannungsausfall bzw. durch Impuls von Sicherungsschleifen oder Schaltkontakt aus einer BMZ

### Leistungsmerkmale

- Gelber umlaufender Reflexstreifen in einer Breite von 50 mm
- Vandalismussicher
- Für mittlere Sicherheitsanforderungen
- Ausgelegt für bis zu 500 Bewegungen pro Tag
- Zum Anschluss an die Pollersteuerung CDK-US

### Technische Daten

- Abmessung Aushub : 490 mm
- Durchmesser : 115 mm
- Abmessung Einbaukörper : H x B x T 965 x 300 x 250 mm
- Standardfarbe : RAL 7031 Blaugrau
- Motor : 230 V AC (130 W)
- Anschlusskabelänge : 10 m
- Gewicht : 60 kg
- Schutzart : IP 67
- Hubgeschwindigkeit : 7 Sekunden
- Elektrobremse : 140 N
- Anprallwiderstand : 6.000 Joule
- Durchbruchwiderstand : 70.000 Joule
- Betriebsbereich : -20°C bis + 60°C



### Optionen

- Akku-Pack zur Verhinderung des automatischen Absenkens bei einem Spannungsausfall
- Kombinierbar mit runden Bediensäulen
- RAL Farbe nach Wahl (Artikelnummer ...303900)
- Blinklicht im Pollerkopf



[Details zu RAL-Tabelle](#)